

Инструменты, которые могут понадобиться при сборке



Примечания:

1. Мебель изготавливается из ДСП I и III сортов, в связи с этим возможны незначительные дефекты на невидимых поверхностях деталей.
2. Изготовитель оставляет за собой право вносить изменения в конструкцию изделия, не ухудшающие их потребительские свойства, без отображения в паспорте на изделие.
3. Обращаем Ваше внимание! Оттенки цветов рисунков и материалов (ЛДСП, Плёнка ПВХ, отделка и др.), могут незначительно отличаться от рисунков каталога, изображений на сайте, а также при комплектации изделий из разных партий.

ГАРАНТИИ ИЗГОТОВИТЕЛЯ

Гарантия на мебель составляет 24 месяца.

Претензии по качеству и комплектности мебели принимаются в пределах гарантийного срока по месту покупки. Для выполнения предприятием - изготовителем гарантийных обязательств, выявления несоответствий и установления причин их возникновения необходимо сохранить и предоставить:

- 1) части упаковки с наклеенными этикетками, номером партии или роостером (или их фотографии);
- 2) фотографии распечатанных упаковок, где обнаружен заводской брак деталей;
- 3) фотографии узлов, деталей собираемого изделия, если заводской брак обнаружен до сборки и в процессе сборки.

Не являются гарантийным случаем:

Различные повреждения деталей и узлов изделий (бой, сколы, царапины, расслоения, оплавление, набухание ЛДСП и др.), возникшие в результате перевозки самовывозом, самостоятельной сборки, нарушений правил эксплуатации. Замена деталей и узлов изделий, не попадающих под гарантийный случай, производится за дополнительную плату.

Наша мебель прослужит Вам годы, если Вы будете соблюдать несколько простых правил:

ПРАВИЛА ЭКСПЛУАТАЦИИ

ВНИМАНИЕ! Во избежание несчастных случаев во время эксплуатации рекомендуем закрепить изделие к стене. Для разных материалов стен требуются различные крепления, используйте крепёжные средства, подходящие для материала стен в вашем доме.

1. Использовать изделие только по своему функциональному назначению.
2. Располагать изделия на расстоянии не менее 50 см от отопительных приборов.
3. Содержать изделия в сухих проветриваемых помещениях при температуре от +8° С до +50° С и относительной влажности воздуха от 45 % до 70%.
4. Избегать попадания на изделие прямых солнечных лучей и атмосферных осадков.
5. Удалять пыль с поверхности мягкой сухой тканью.
6. Для чистки мебели от загрязнений использовать специальные средства по уходу за мебелью или слабый мыльный (спиртовой) раствор с последующей протиркой сухой тканью.
7. При попадании влаги на изделие незамедлительно протереть поверхность сухой мягкой тканью.
8. При ослаблении крепежной фурнитуры во время эксплуатации мебели, необходимо подтянуть винты, шурупы, болты.

Категорически запрещается:

1. Передвигать, ударять, ронять на поверхности тяжелые, твердые предметы, чтобы не вызвать механические повреждения.
2. Допускать контакт изделия с горячими предметами.
3. Длительный контакт поверхностей изделия с влагой.
4. Контакт изделия с кислотами, щелочами, растворителями и прочими химическими веществами, способными нанести вред изделию.
5. Применять при протирке изделия бытовые чистящие средства, не предусмотренные для ухода за мебелью.

Поделитесь своим мнением об этой мебели. Напишите на zabota@mebelson.ru

 **MEBELSON®**

427022, УР,г.Ижевск, район Пирогово,
ул. Торговая, 15
e-mail: mebelson@udm.net, www.mebelson.ru
тел.: (3412) 623-888, 623-633, 623-632

Шкаф-купе «Гранд 600»

габаритные размеры: 1500 (д) x 604 (г) x 2305 (в)



Уважаемые покупатели!

Вся выпускаемая мебель для удобства транспортировки и сохранности внешнего вида поставляется в разобранном виде. При этом упаковки с мебелью должны быть надежно защищены от сильных толчков, ударов, повреждения, воздействия влаги и грязи.

Перед сборкой изделия ознакомьтесь с инструкцией по сборке и правилами по эксплуатации (их несоблюдение снимает с предприятия изготовителя гарантийные обязательства), подготовьте необходимые инструменты.

Мебель имеет Гигиенический сертификат

EAC

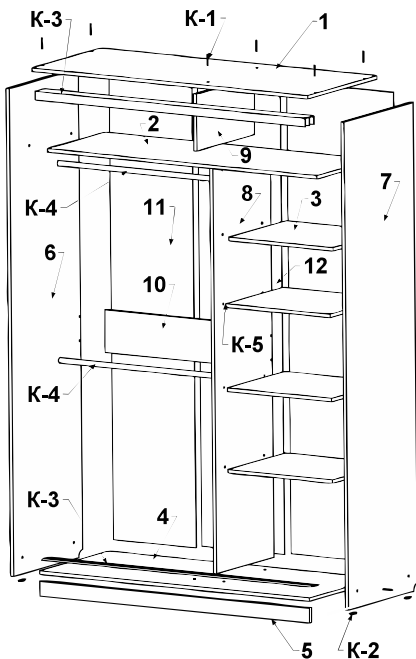
Шкаф-купе «Гранд 600»

1. Подготовка к сборке

Перед непосредственной сборкой необходимо:

- Внимательно ознакомиться с данной инструкцией.
- Распаковать упаковки, скомплектовать детали согласно схемам, определить наличие необходимой фурнитуры.
- Номера деталей на схемах соответствуют номерам, поставленным на нелицевых кромках деталей.
- Во избежание повреждения поверхности деталей мебели рекомендуем на месте сборки положить мягкую толстую ткань или гофрокартон от упаковки. Сборка производится на ровной поверхности.
- **Обратите внимание на подбор соответствующих саморезов.**

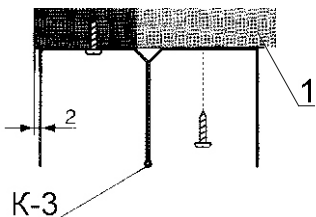
Схема 1. Сборка каркаса



Сборка шкафа.

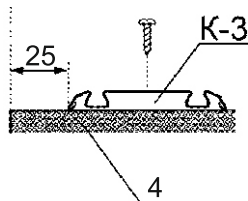
- На дет. 7, 8 установить полкодержатели (К-5)
- На дет. 6, 8 установить штангодержатель (К-4), крепить при помощи самореза 4x16
- На дет. 5, 6, 7 установить опору пятниковую, крепить при помощи самореза 3x20
- Дет. 1, 2, 4 крепить к дет. 6, 7 при помощи конфирмата (К-1)
- Дет. 8 крепить к дет. 2, 4 при помощи конфирмата (К-1)
- Дет. 9 крепить к дет. 1, 2 при помощи конфирмата (К-1)
- Дет. 10 крепить к дет. 6, 8 при помощи конфирмата (К-1)
- Дет. 5 (2 шт.) крепить к дет. 4, 6, 7 при помощи конфирмата (К-1)
- Дет. 11 (2 шт.) и дет. 12 крепить к дет. 1, 4, 6, 7 при помощи самореза 3x20 (К-8), в ДВП предварительно пробить или просверлить отверстия диаметром 2..3мм (рекомендуемый шаг 150 мм), перед установкой задней стенки не забудьте проверить диагонали.
- Для соединения дет. 11 и 12 использовать планку для стыковки ДВП (К-6)
- Для соединения дет. 11 и 12 использовать шайбу для стыковки ДВП (К-7)
- Установить направляющие (К-3) (см. схему)
- Установить полки дет. 3 (4 шт.)
- Установить штангу (К-4)
- Установить двери-купе.
- На видимые шляпки конфирматов установить заглушки (К1).

Схема 2. Установка направляющих



а) Установка верхней направляющей (идет в комплекте с дверью-купе)

Крепить верхнюю направляющую (К-3) к дет. 1 при помощи саморезов с пресс-шайбой 4x13 с отступом 2 мм от переднего края дет. 1.



б) Установка нижней направляющей (идет в комплекте с дверью-купе)

Крепить нижнюю направляющую (К-3) к дет. 4 при помощи саморезов с пресс-шайбой 4x13, с отступом 25 мм от переднего края дет. 4.

Схема 3. Установка двери

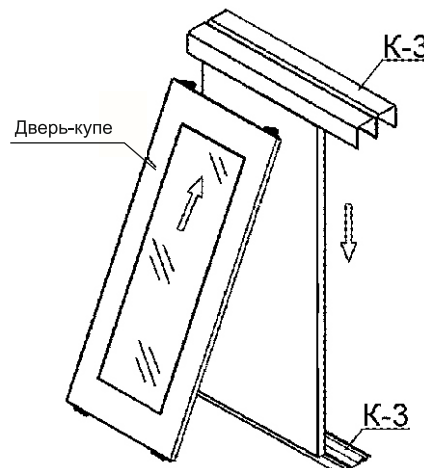
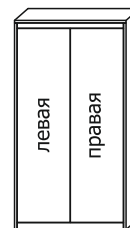


Схема 4. Расположение дверей



Детали

Поз.	Наименование	Кол.
1	Колпак	1
2	Горизонт	1
3	Полка	4
4	Горизонт	1
5	Цоколь	2
6	Боковина	1
7	Боковина	1
8	Перегородка	1
9	Перегородка	1
10	Планка	1
11	Задняя стенка (ДВП)	2
12	Задняя стенка (ДВП)	1
13	Дверь-купе	2

Установка дверей

- Перед установкой дверей снять защитную плёнку с профилей.
- Обезжирить вертикальный профиль. (Для обезжиривания использовать растворитель №646, либо другое спиртосодержащее вещество, не имеющее в составе различного рода масел.)
- С помощью крестовой отвёртки и регулировочного винта выдвинуть ролики кареток на 10 мм.
- Осторожно, чтобы не повредить нижние ролики, вставить дверь в верхнюю направляющую до упора.
- Направив нижнюю часть двери на нижнюю направляющую, медленно опустить дверь, чтобы роликовые каретки вошли в трек направляющей.
- Таким же образом вставляют остальные дверные створки в соответствующие направляющие.

Регулировка дверей.

- С помощью крестовой отвёртки и регулировочных винтов в нижних роликах отрегулировать двери таким образом, чтобы они прилегали к стене по всей своей длине.
- Высота дверей от пола регулируется в диапазоне от 10 до 40мм (от 2 до 32мм от нижней направляющей).

В изделии присутствует гамма рисунков. Изображение на первом листе паспорта является визуальным образцом.

Схема расположения дверей приведена для ориентации в случае необходимости замены деталей.

ВНИМАНИЕ! Производитель оставляет за собой право не комплектовать наружную и внутреннюю невидимую фурнитуру, а также технологические отверстия заглушками.

Фурнитура

Поз.	Наименование	Изображение*	Кол.
К-1	Винт конфирмат 7x50 Заглушка конфирмата Ключ конфирматный		30 14 1
К-2	Опора пятниковая Саморез 3x20**		6 12
К-3	Направляющая L1466 Направляющая нижняя L1466 Саморез с прессшайбой 4x13		1 1 13
К-4	Штанга L=870мм Штангодержатель Саморез 4x16**		2 4 8
К-5	Полкодержатель металлический		16
К-6	Планка соединительная ДВП L813 Планка соединительная ДВП L400		2 2
К-7	Шайба для стыковки ДВП		15
К-8	Саморез 3x20**		68

* Изображение фурнитуры дает представление о её внешнем виде и не отображает реальных размеров.

** Обратите внимание на подбор соответствующих саморезов.